



# B80

Hydraulic piling rig

Attrezzatura idraulica per pali



## Technical data

## Dati tecnici

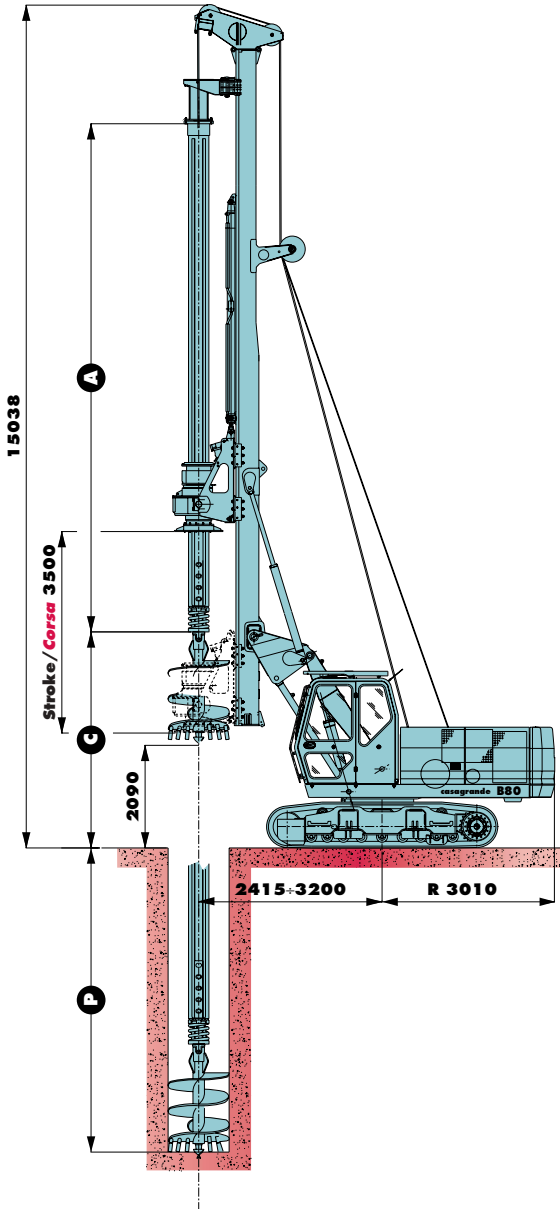
# B80

<b>Borehole dimensions</b>	<b>Dimensioni di scavo</b>		
Max. depth	Profondità max.	128 ft	38 m
Max. diameter	Diametro max.	51 in	1300 mm
<b>Undercarriage</b>	<b>Carro</b>		
Width with retracted tracks	Larghezza cingoli chiusi	8.2 ft	2500 mm
Width with extended tracks	Larghezza cingoli aperti	11.8 ft	3600 mm
Tracks length	Lunghezza cingoli	13.3 ft	4040 mm
Shoes width	Larghezza pattini	24 in	600 mm
Travelling speed	Velocità di traslazione	0 ÷ 1.2 mph	0 ÷ 2 km/h
Swing speed	Velocità rotazione torretta	0 ÷ 3.2 rpm	0 ÷ 3,2 rpm
<b>Engine</b>	<b>Motore</b>	Cummins QSB 5.9-30-T	
Type	Tipo	Turbo	Turbo
Power at 2200 rpm	Potenza a 2200 rpm	155 HP	116 kW
Fuel tank capacity	Capacità serbatoio gasolio	58 US gal	220 l
Hydraulic oil tank capacity	Capacità serbatoio olio idraulico	53 US gal	200 l
<b>Main winch</b>	<b>Argano principale</b>		
Max. line pull	Tiro max.	23,605 lbs	105 kN
Max. line speed	Velocità max. fune	259 ft/min	79 m/min
Rope diameter	Diametro fune	0.87 in	22 mm
Rope capacity	Capacità fune	220 ft	67 m
<b>Auxiliary winch</b>	<b>Argano ausiliario</b>		
Max. line pull	Tiro max.	10,116 lbs	45 kN
Max. line speed	Velocità max. fune	187 ft/min	57 m/min
Rope diameter	Diametro fune	0.5 in	13 mm
Rope capacity	Capacità fune	269 ft	82 m
<b>Pull-down</b>	<b>Pull-down</b>		
Max. extraction force	Tiro max.	31,473 lbs	140 kN
Max. crowd	Spinta max.	20,233 lbs	90 kN
Stroke	Corsa	11.5 ft	3500 mm
<b>Rotary head</b>	<b>Testa rotaria</b>	<b>H10.20</b>	<b>H10.20</b>
Max. torque	Coppia max.	73,756 lb ft	100 kNm
Max. drilling speed	Velocità max. lavoro	42 rpm	42 rpm
Discharge speed	Velocità di scarico	130 rpm	130 rpm
<b>Weight</b>	<b>Peso</b>		
Weight in working condition	Attrezzatura in condizioni di lavoro	~59,525 lbs	~27000 kg

# General arrangement and dimensions

# Composizione generale e dimensioni

# B80



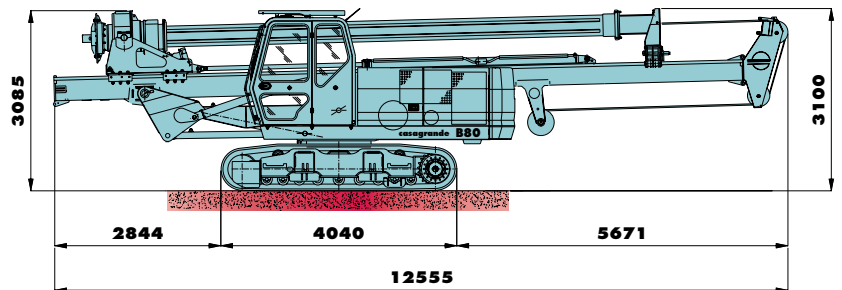
### Crowd ram

#### Martinetto pull-down

Max. extraction force	31,473 lbs
<i>Tiro max.</i>	<i>140 kN</i>
Max. crowd	20,233 lbs
<i>Spinta max.</i>	<i>90 kN</i>
Stroke	11.5 ft
<i>Corsa</i>	<i>3500 mm</i>

### Arrangement with crowd cylinder

#### Versione con martinetto pull-down



Weight ~ 59,525 lbs  
 Peso ~ 27000 kg

### Friction type kelly bar

#### Aste a frizione

	<b>A</b>	<b>C</b>	<b>P</b>
	ft / mm	ft / mm	ft / mm
<b>5 x 7000</b>	23 / 7000	13 / 4090	99 / 30300
<b>5 x 8500</b>	28 / 8500	13 / 4090	124 / 37800

### Interlocking type kelly bar

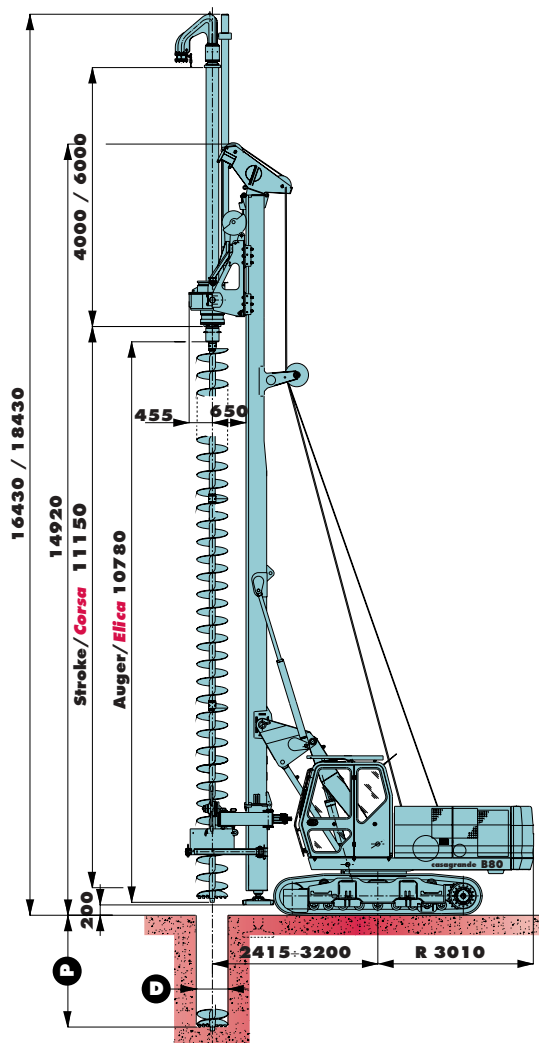
#### Aste a bloccaggio

	<b>A</b>	<b>C</b>	<b>P</b>
	ft / mm	ft / mm	ft / mm
<b>4 x 7000</b>	23 / 7000	13 / 4090	80 / 24300
<b>4 x 8500</b>	28 / 8500	13 / 4090	99 / 30300

## General arrangement and dimensions

## Composizione generale e dimensioni

# B80

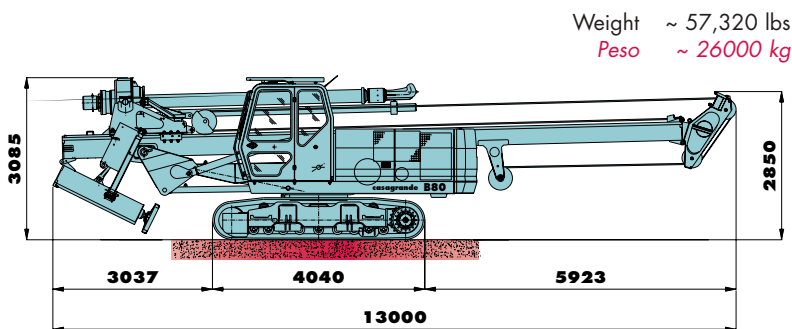


### Arrangement with continuous flight auger

### Composizione con elica continua

### Arrangement for CFA

### Versione CFA



Weight ~ 57,320 lbs  
Peso ~ 26000 kg

### Borehole dimensions C.F.A.

### Dimensioni di scavo C.F.A.

Diameter Ø	in	<b>D</b>	<b>24</b>
Diametro Ø	mm	<b>D</b>	<b>600</b>
Max. depth	ft	<b>P</b>	33 + 19.7
Profondità max.	mm	<b>P</b>	10000 + 6000
Max. depth with auger cleaner	ft	<b>P</b>	29.5 + 19.7
Profondità max. con pulitore elica	mm	<b>P</b>	9000 + 6000
Max. extraction force	lbs		47,210
Forza max. di estrazione	kN		210
* Max. extraction force on a 4-part line	lbs		67,440
* Forza max. di estrazione con tiro in 4°	kN		300

\* OPTIONAL