

**MD Class 3**



**MD Class 3**

**EGT**  
EGTECHNOLOGY



# MD Class 3



Perforatrice polifunzionale certificata CE versatile e con elevate doti di manovrabilità, utilizza le più avanzate tecnologie meccaniche ponendole al servizio della perforazione nell'ambito dell'ingegneria civile. Le perforatrici CLASSE 3 sono di tipo brandeggiabile e progettate per eseguire operazioni di perforazione verticale, sub-verticale e radiale.

Sono disponibili in molteplici versioni in funzione del tipo di motorizzazione e del tipo di comandi (manuali, elettrici o radio-controllati).

La filosofia EGT pone al primo posto la sicurezza degli operatori, tale accorgimento si evidenzia in alcune scelte peculiari del prodotto:

- Possibile adozione di una consolle portatile di comando a distanza "Global Control System®" elimina i rischi connessi alle operazioni di carico - scarico, posizionamento, perforazione consentendo all'utilizzatore una visione globale e dinamica della zona lavoro.
- Utilizzo di componenti di elevata qualità.
- Sistemi di sicurezza di rapido intervento sia sul sistema idraulico che sul motore diesel.

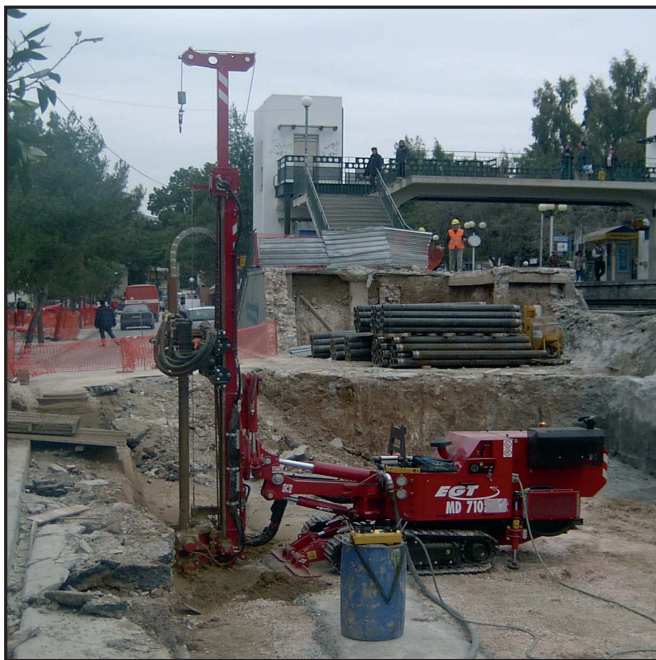
*The CE-certified, versatile and highly manoeuvrable CLASS 3 multipurpose drill rigs apply the most advanced mechanical technologies to face the toughest jobsite requirements for drilling in the civil engineering field. The multidirectional CLASS 3 drill rigs are designed for vertical, sub-vertical and radial drilling.*

*Many versions are available depending on the kind of engines and kind of controls (manual, electric or radio-controlled).*

*The EGT philosophy puts operator safety first, a commitment highlighted in certain product details:*

- *Possible installation of a Global Control System® portable remote control panel - that eliminates risks associated with loading-unloading, rig positioning and drilling operations, by allowing the user to have a dynamic, all-round vision of the operations area.*
- *Selection of the highest quality components.*
- *Rapid response safety systems on both the hydraulic system and diesel engine.*





## ALLESTIMENTI

Tra le principali caratteristiche di versatilità è il mast modulare con corsa base di 1.200 mm, estendibile con vari elementi fino ad una corsa di 3.400 mm.

Le macchine possono essere allestite con una ampia gamma di accessori che ne consentono l'applicabilità a differenti tecnologie di perforazione.

- ① Perforazione con Rotary idraulica
- ② Perforazione con martello idraulico
- ③ Perforazione con martello fondo foro
- ④ Jet grouting
- ⑤ Perforazione con rotopercussione per sondaggi ambientali

## CONFIGURATION

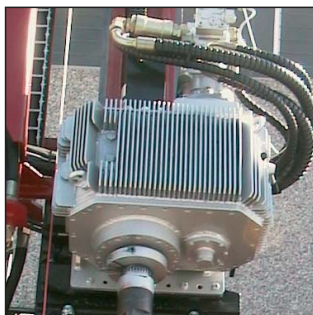
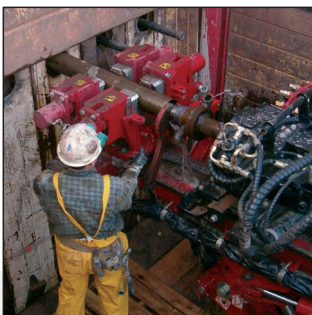
*The modular mast represents one of the main features in the versatility of these rigs. The basic mast stroke 1.200 mm can be increased, through the addition of extra elements, to max. stroke 3.400 mm. The drill rig dressing can be personalized, selecting optional from a wide range of accessories to suit the drilling technologies for which the rig will be used.*

- ① Drilling with hydraulic rotary
- ② Drilling with drifter
- ③ Drilling with down-the-hole hammer
- ④ Jet grouting
- ⑤ Roto-percussion drilling for soil investigation

**MULTIPURPOSE**



# MD Class 3





### MD Class 3

#### Mast modulare      Extendable Mast,

|       |           |  |
|-------|-----------|--|
| Tiro  | Pull back | 60.000 N   |
| Corsa | Stroke    | 3.400 mm<br>1.200 mm<br>1.533 mm<br>1.866 mm<br>2.200 mm |

#### Testa di Rotazione      Rotary Head

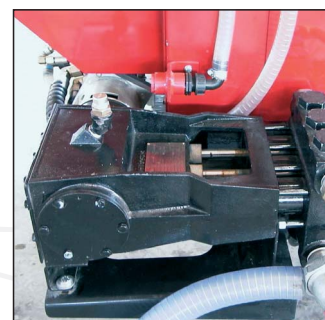
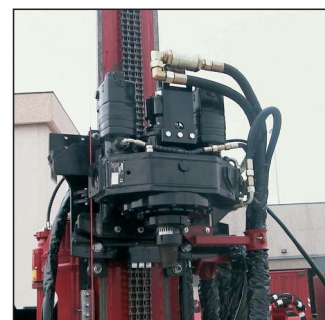
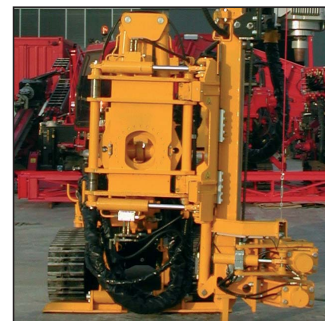
|   |                 |                     |
|---|-----------------|---------------------|
| <b>RT975</b><br>Prestazioni massime       | Max performance | 10.000 Nm - 600 rpm |
| <b>RT1500_1C32</b><br>Prestazioni massime | Max performance | 15.000Nm - 120 rpm  |

#### Comando a distanza      Remote control

|                  |              |     |
|------------------|--------------|-----|
| Distanza massima | Max distance | 7 m |
|------------------|--------------|-----|

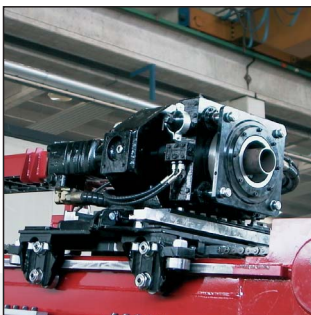
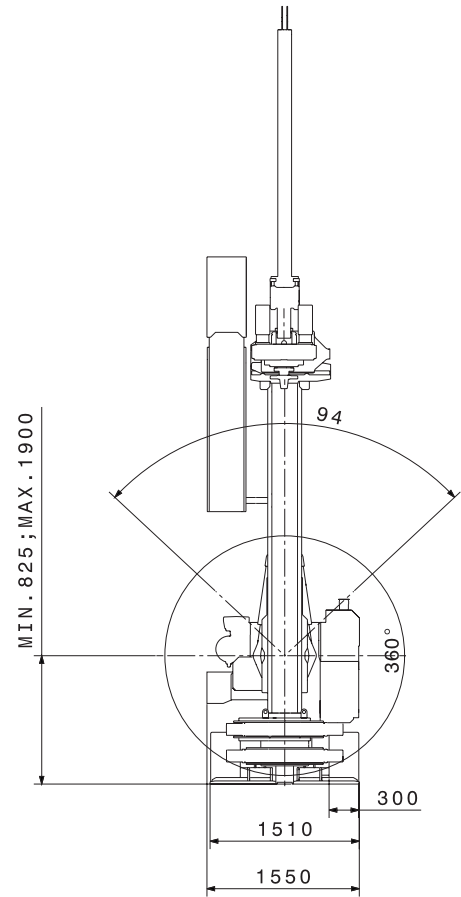
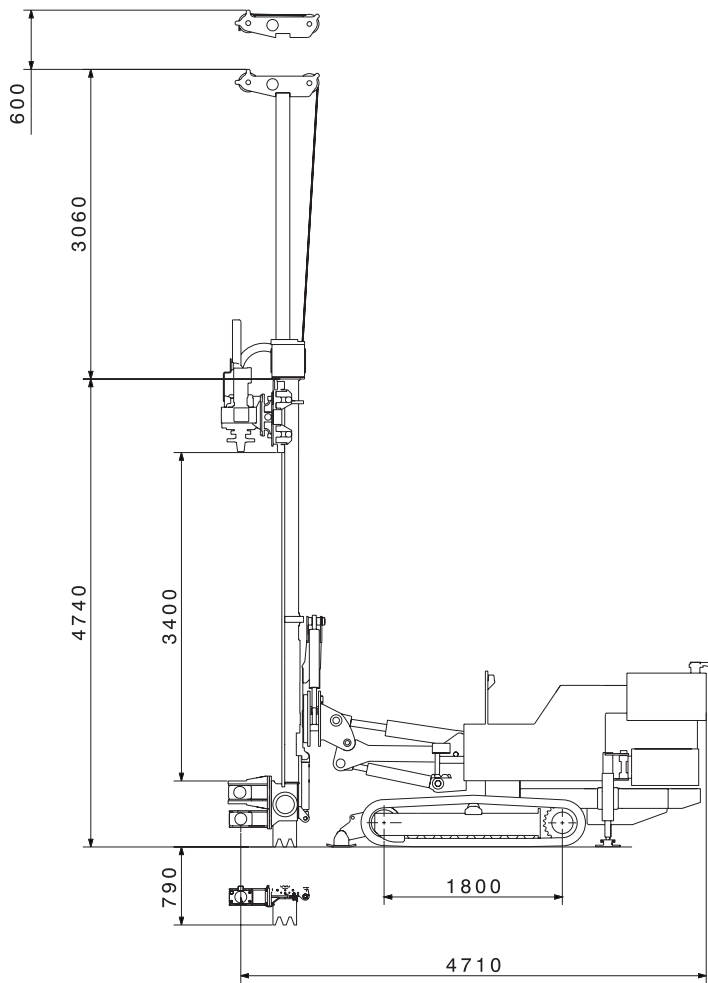
#### Pompa      Fluid Pump

|                    |                    |                 |
|--------------------|--------------------|-----------------|
| Pompa fango        | Mud pump           | 200 lt @ 14 bar |
| Pompa fangotriplex | Triplex mud pump   | 170 lt @ 40 bar |
| Pompa schiuma      | Foam pump          | 50 lt @ 50 bar  |
| Pompa scarotatrice | High pressure pump | 15 lt @ 150 bar |



**MULTIPURPOSE**

# MD Class 3





| MOD.                         |                      |                      | MD315    | MD315   |
|------------------------------|----------------------|----------------------|----------|---------|
| <b>Testa di rotazione</b>    |                      | <b>Rotary table</b>  |          |         |
| coppia (max)                 | torque (max)         | Nm                   | 15.000   | 15.000  |
| velocità di rotazione (max)  | spindle speed (max)  | rpm                  | 110      | 110     |
| corsa rotary (max)           | rotary stroke (max)  | mm                   | 1.200    | 3.400   |
| velocità manovra rotary      | rotary travel speed) | m/min                | 40       | 40      |
| tiro-spinta                  | pulldown (pullback)  | N                    | 60.000   | 60.000  |
| <b>Verricello principale</b> |                      | <b>Main winch</b>    |          |         |
| forza di tiro (max)          | line pull (max)      | N                    | 11.500   | 11.500  |
| velocità fune (max)          | rope speed (max)     | m/min                | 48       | 48      |
| diametro fune (max)          | rope diameter (max)  | mm                   | 8        | 8       |
| <b>Morse</b>                 |                      | <b>Clamp device</b>  |          |         |
| diametro passaggio (min-max) | clearance (min-max)  | mm                   | 58-320   | 58-320  |
| <b>Carro</b>                 |                      | <b>Crawler</b>       |          |         |
| passo                        | wheelbase            | mm                   | 1.800    | 1.800   |
| larghezza                    | width                | mm                   | 1.550    | 1.550   |
| larghezza piattini           | track width          | mm                   | 300      | 300     |
| <b>Motore Diesel</b>         |                      | <b>Diesel engine</b> |          |         |
| potenza                      | power                | kW/hp                | 107/1445 | 125/170 |
| <b>Peso totale</b>           |                      | <b>Total weight</b>  |          |         |
|                              |                      | kg                   | 7.600    | 7.800   |

| OPTIONAL  |                               |                      |
|-----------|-------------------------------|----------------------|
| A000200PV | Valvola pneumatica            | Pneumatic valve      |
| A000200HV | Valvola idraulica             | Hydraulic gate valve |
| A030081LO | Oliatore di linea             | Line oiler           |
| C058320ES | Morse                         | Clamp set            |
| K000901MO | Sistema di apertura mast      | Mast opening system  |
| M000330MX | Prolunga mast                 | Mast extension       |
| M000660MX | Prolunga mast                 | Mast extension       |
| M001000MX | Prolunga mast                 | Mast extension       |
| P100020MS | Pompa fanghi a vite           | Mud screw pump       |
| P200014MS | Pompa fanghi a vite           | Mud screw pump       |
| P170040MP | Pompa fanghi a pistone        | Mud piston pump      |
| P200040MP | Pompa fanghi a pistone        | Mud piston pump      |
| P015150WT | Pompa acqua triplex           | Water triplex pump   |
| P050050WT | Pompa acqua triplex           | Water triplex pump   |
| R000975RH | Rotary                        | Rotary head          |
| R000090HC | Mandrino idraulico            | Hydraulic chuck      |
| R000140HC | Mandrino idraulico            | Hydraulic chuck      |
| R530850CK | Kit carotaggi                 | Coring kit           |
| S114450ST | Giunto girevole               | Swivel joint         |
| V000100DF | Filtro polveri a ciclone      | Cyclone dust filter  |
| V000100TK | Kit galleria                  | Tunnel kit           |
| W130046CW | Argano compatto               | Compact winch        |
| W130046CK | Kit argano compatto           | Compact winch kit    |
| W175046ST | Argano                        | Winch                |
| X000100DR | Data recorder                 | Data recorder        |
| X000100ID | Inclinometro                  | Inclinometer display |
| X000100JT | Timer jet grouting            | Jet grouting timer   |
| Y000100CL | Limitatore forza serraggio    | Clamp force limiter  |
| Y000100FB | Kit bilanciamento spinta-tiro | Force balancing kit  |
| Y000100CL | Limitatore forza serraggio    | Clamp force limiter  |
| Y000100FB | Kit bilanciamento spinta-tiro | Force balancing kit  |

Caratteristiche tecniche soggette a modifiche senza preavviso. La diffusione su scala mondiale del prodotto qui illustrato impone, per le differenti normative l'utilizzo di immagini ed illustrazioni puramente indicative, quindi non impegnative.

Specifications subject to change without notice. The diffusion in the whole world of the product illustrated hereby imposes, because of the different norms, the use of indicative - hence not binding - images and illustrations.



**MULTIPURPOSE**



# MD Class 3



## MD Class 3

**EGT**  
**EGTECHNOLOGY**

**EGTECHNOLOGY S.p.A.**  
Via berna, 1  
Interporto di Parma  
43010 loc. Bianconese Fontevivo  
Parma, Italy  
tel. +39 0521 615141  
fax +39 0521 615142  
e-mail: [info@egt.it](mailto:info@egt.it)  
[www.egt.it](http://www.egt.it)