



VD Class 8



VD Class 8

EGT
EGTECHNOLOGY

VD Class 8



Perforatrice ad elevate prestazioni la **VD_Class8** garantisce un'ampia versatilità sia in termini di caratteristiche che di possibili allestimenti: applicabilità di doppia rotary superiore fino a 15.000 Nm e inferiore fino a 32.000 Nm, caricatore magnetico per doppia asta di concezione **EGTECHNOLOGY**. Le perforatrici **VD_Class8** sono di tipo brandeggiabile che, grazie ad uno speciale snodo anteriore, permette inclinazioni trasversali del mast ± 90 gradi su entrambi i lati.

L'adozione di una motorizzazione di 168 kW la rende idonea all'installazione di svariati utilizzi.

L'unità è realizzata con comandi a distanza con il controllo di tutte le funzioni della macchina (traslazione, piazzamento, lavoro).

La filosofia EGT pone al primo posto la sicurezza degli operatori, tale accorgimento si evidenzia in alcune scelte peculiari del prodotto:

- Oltre ad una pulpito di comandi fissa l'adozione di una consolle portatile di comando a distanza (Global Control System®) che elimina i rischi connessi alle operazioni di carico-scarico, posizionamento, perforazione consentendo all'utilizzatore una visione globale e dinamica della zona di lavoro.
- Utilizzo di componenti di elevata qualità.
- Sistemi di sicurezza di rapido intervento sia sul sistema idraulico che sul motore diesel.

*The powerful **VD_Class8** multipurpose drill rig models are extremely versatile in terms of technical specification and variety of rig dressings: double rotary application with up to 15000Nm for the upper rotary and 32000 Nm for the lower rotary; EGT-designed magnetic double rod loader. The multipurpose **VD_Class8** drill rigs are designed for transverse mast drilling angles ± 90 on both sides.*

*The **VD_Class8** power unit develops 168 kW, making the rigs suitable for a wide variety of applications.*

*The **VD_Class8** has a remote control panel for all rig functions (crawling, positioning and drilling).*

The EGT philosophy puts operator safety first, a commitment highlighted in certain product details:

- *beside an hydraulic control system Egt offers a Global Control System® portable remote control panel, which eliminates risks associated with loading-unloading, rig positioning and drilling operations, by allowing the user to have a dynamic, all-round vision of the operations area;*
- *Selection of the highest quality components;*
- *Rapid response safety systems on both the hydraulic system and diesel engine.*



ALLESTIMENTI

Tra le principali caratteristiche di versatilità è il mast modulare con corsa base di 1.200 mm, estendibile con vari elementi fino ad una corsa di 3.400 mm.

Le macchine possono essere allestite con una ampia gamma di accessori che ne consentono l'applicabilità a differenti tecnologie di perforazione.

- ① Perforazione con Rotary idraulica
- ② Perforazione con martello idraulico
- ③ Perforazione con martello fondo foro
- ④ Jet grouting
- ⑤ Perforazione con rotopercolazione per sondaggi ambientali
- ⑥ Perforazione doppia testa

CONFIGURATION

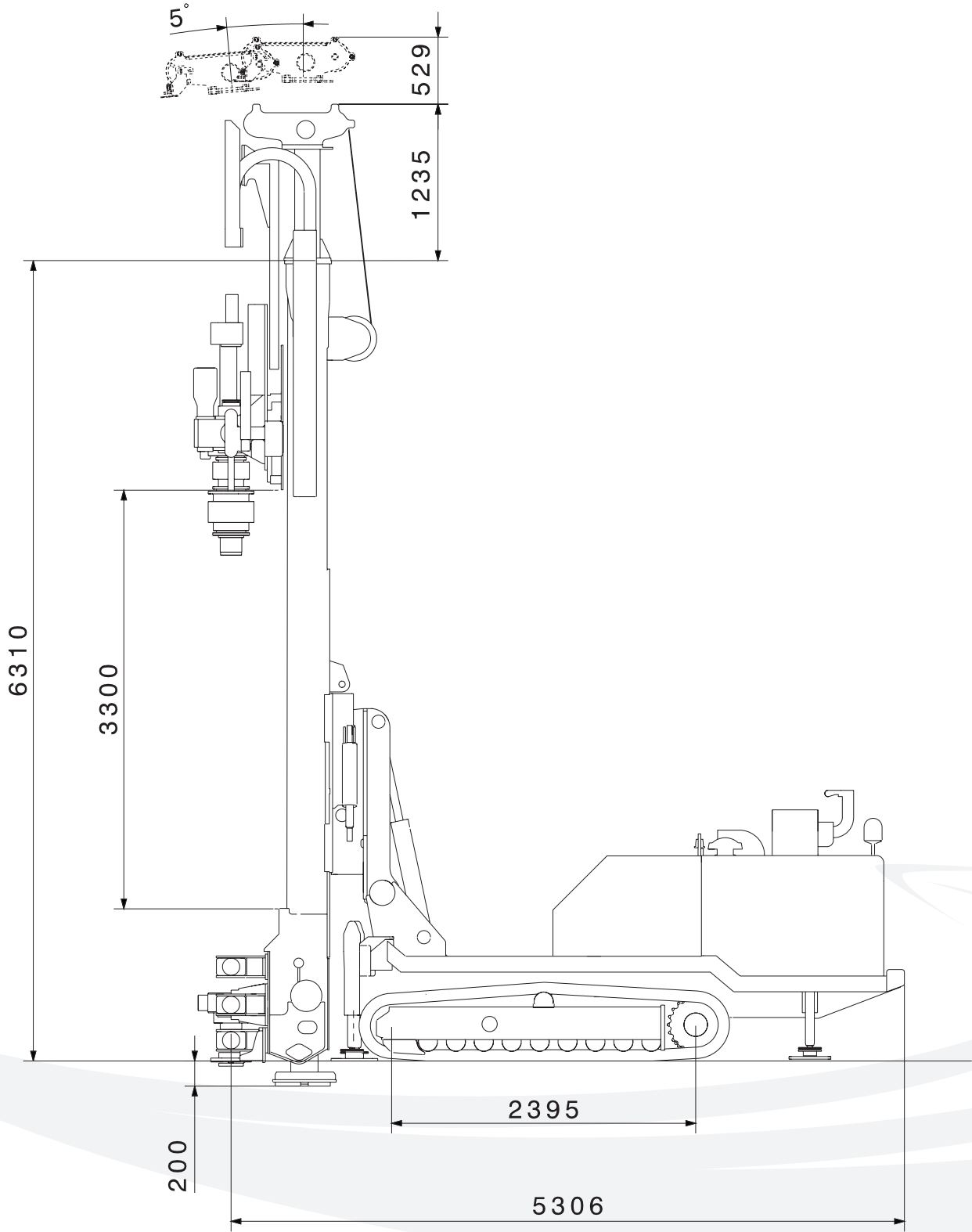
The modular mast represents one of the main features in the versatility of these rigs. The basic mast stroke 1.200 mm can be increased, through the addition of extra elements, to max. stroke 3.400 mm.

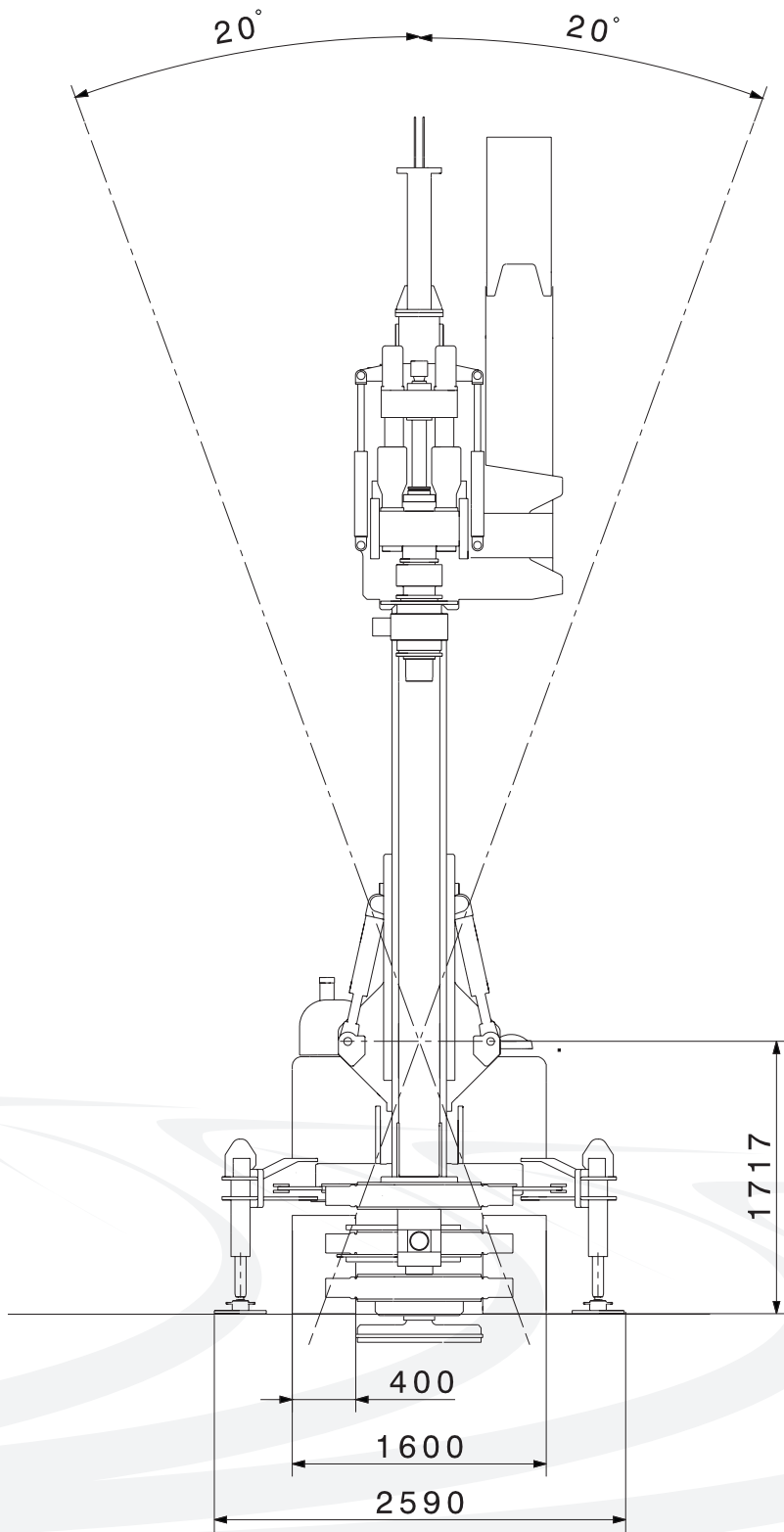
The drill rig dressing can be personalized, selecting optionals from a wide range of accessories to suit the drilling technologies for which the rig will be used.

- ① Drilling with hydraulic rotary
- ② Drilling with hydraulic hammer
- ③ Drilling with down-the-hole hammer
- ④ Jet grouting
- ⑤ Roto-percussion drilling for soil investigation
- ⑥ Double head drilling



VD Class 8







VD Class 8



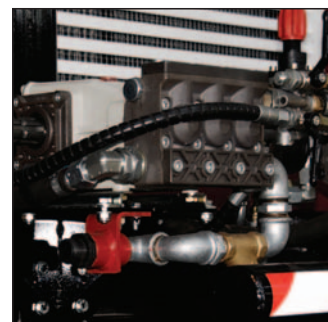
DATI ROTARY		ROTARY DATA	
Testa doppia		Double head	
R001500RH Testa di rotazione superiore		Upper rotary table	
Coppia (max)	Torque (max)	Nm	15.000
Velocità di rotazione (max)	Spindle speed (max)	rpm	114
R003200RH Testa di rotazione inferiore		Lower rotary table	
Coppia (max)	Torque (max)	Nm	32.000
Velocità di rotazione (max)	Spindle speed (max)	rpm	57
Testa singola		Single head	
R000975RH			
Coppia (max)	Torque (max)	Nm	10.000
Velocità di rotazione (max)	Spindle speed (max)	rpm	600
R001500RH			
Coppia (max)	Torque (max)	Nm	15.000
Velocità di rotazione (max)	Spindle speed (max)	rpm	160
R003200RH			
Coppia (max)	Torque (max)	Nm	32.000
Velocità di rotazione (max)	Spindle speed (max)	rpm	80
Pompa		Fluid Pump	
Pompa fango	Mud pump	200 lt @ 14 bar	
Pompa fangotriplex	Triplex mud pump	170 lt @ 40 bar	
Pompa schiuma	Foam pump	50 lt @ 50 bar	
Pompa scarotatrice	High pressure pump	15 lt @ 150 bar	

MOD.		VD822	VD825
ROTARY DOPPIA		DOUBLE ROTARY	
Testa di rotazione superiore		Upper rotary	
coppia (max)	torque (max)	Nm	15.000
velocità di rotazione (max)	spindle speed (max)	rpm	110
Testa di rotazione inferiore		Lower rotary	
coppia (max)	torque (max)	Nm	32.000
velocità di rotazione (max)	spindle speed (max)	rpm	60
corsa rotary (max)		rotary stroke (max)	
inclinazione mast (sx-dx)	mast inclination (left-right)	degree	± 15
tiro	pullback	N	120.000
spinta	pulldown	N	60.000
Verricello principale		Main winch	
forza di tiro (max)	line pull (max)	N	11.500
velocità fune (max)	rope speed (max)	m/min	48
diametro fune (max)	rope diameter (max)	mm	8
Morse		Clamp device	
diametro passaggio (min-max)	clearance (min-max)	mm	58-320
Carro		Crawler	
passo	wheelbase	mm	2.820
larghezza	width	mm	2.150
larghezza piattini	track width	mm	500
Motore Diesel		Diesel engine	
potenza	power	kW/hp	168/225
Peso totale (unità base)		Total weight (basic unit)	
		kg	21.000

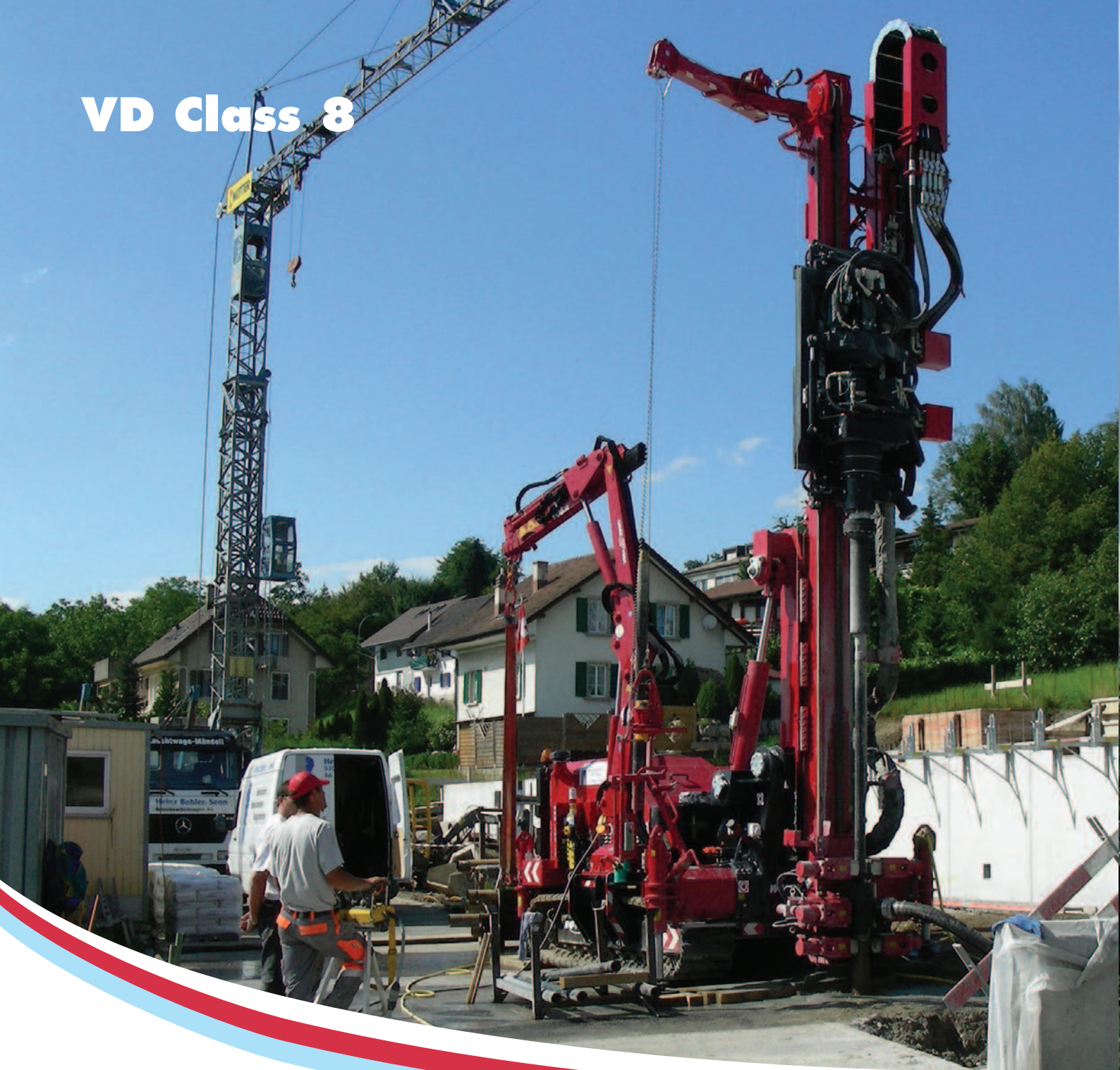
OPTIONAL		
A000200HV	Valvola idraulica	Hydraulic gate valve
A030081LO	Oliatore di linea	Line oiler
C058320TH	Morse triple	Third clamp
G304000ST	Gru	Crane
L000300M	Caricatore magnetico	Magnetic loader
P200040MP	Pompa fanghi a pistoni	Piston mud pump
P200014MS	Pompa fanghi a vite	Screw mud pump
P500001MC	Pompa centrifuga	Centrifugal mud pump
p050050wt	Pompa acqua triplex	Triplex water pump
R001500RH	Rotary	Rotary
R003200RH	Rotary	Rotary
R002400ED	Doppia testa eurodrill	Eurodrill double head
V000100RC	Radio comando	Radio remote control
W175046ST	Argano	Winch
Y000100CL	Limitatore di forza serraggio	Clamp force limiter
Y000100FB	Kit bilanciamento spinta-tiro	Force balancing kit
	Preventer rotary per rivestimenti fino a diam.200 mm	Rotary preventer for casings up to 200mm diam.
	Preventer rotary per rivestimenti fino a diam.200 mm	Clamps preventer for casings up to 200mm diam.
	Sovrapattini in gomma	Rubber track shoes

Caratteristiche tecniche soggette a modifiche senza preavviso. La diffusione su scala mondiale del prodotto qui illustrato impone, per le differenti normative l'utilizzo di immagini ed illustrazioni puramente indicative, quindi non impegnative.

Specifications subject to change without notice. The diffusion in the whole world of the product illustrated hereby imposes, because of the different norms, the use of indicative - hence not binding - images and illustrations.



VD Class 8



VD Class 8

EGTECHNOLOGY S.p.A.
Via berna, 1
Interporto di Parma
43010 loc. Bianconese Fontevivo
Parma, Italy
tel. +39 0521 615141
fax +39 0521 615142
e-mail: info@egt.it
www.egt.it

